

桥隧相接隧道明洞稳定性研究

赵峰¹, 夏永旭¹, 许东²

(1. 长安大学 西安 710064; 2. 中铁西南科学研究院有限公司 成都 610031)

摘要: 对于傍山或斜交隧道, 为了有效保护环境, 经常采用棚洞、加长明洞等处理方案。但在高线位的斜交出洞隧道方案中, 由于地形限制, 有时不得不采用将桥梁设置于隧道内的桥隧相接方案。在东峪隧道建设过程中, 提出了加长明洞, 将箱梁桥台设置于隧道明洞内的桥隧相接设计方案。设计中考虑了隧道出口段施工难度及安全性、桥隧相接结构的可靠性、便利性及防排水等因素。采用有限元方法对桥隧相接结构进行了数值模拟分析, 计算结果显示该结构的位移、应力均在安全范围内。东峪隧道桥隧相接结构的顺利完工验证了该结构设计的合理可行性, 也为此类问题的解决提供了一个很好的参考。

关键词: 隧道工程; 桥隧相接; 有限元; 明洞; 稳定性

1 前言

随着高速公路的快速发展, 各省市的建设重点都已纷纷进入山岭重丘区。在公路隧道的规划、设计过程中由于考虑到工程造价, 经常对跨山越岭地区采取绕避方案或选择长度相对较短的隧道方案。这样, 不可避免地在路线中出现了大填大挖的现象。尤其在沿河傍山及线路与地形等高线斜交或平行的区域, 由于受地形限制在隧道进出口经常出现高边坡问题, 破坏了山体的稳定及隧道区域的生态植被。如何选择合适的洞口位置, 做好洞口的设计和施工是隧道建设过程中减少对环境的影响的关键因素^{[1][2]}。

2 解决方案

对于傍山或斜交隧道, 为了有效保护环境, 避免出现较大的刷坡, 经常采取棚洞、加长明洞等处理方案^{[3]-[7]}。采取加长明洞或棚洞方案, 可以有效减少对傍山一侧山体的破坏, 减小由于大刷坡而引起地质灾害的可能性。但由于傍山斜交隧道的特点, 在减少高边坡的同时, 在另外一侧容易出现基础较深的问题。尤其对于斜交山体为悬崖陡壁的隧道, 如何处理好与之相连接的桥梁桥台基础是一个比较困难的问题。

在斜交出洞的设计方案中, 考虑隧道、桥梁结构受力的复杂性, 通常将隧道与桥梁单独设置。如果桥梁桥台基础承载力不足, 可以采用回填方案进行补强。但如果路线线位较高, 桥梁桥台基础采用回填基础则既不经济又不安全, 同时考虑桥梁整体布置, 就有可能出现桥梁设置于隧道内的桥隧相接现象^[8]。对于此类问题的解决方案, 见诸报端的并不多。本文以张石高速公路东峪隧道为例, 提出一个斜交出洞桥隧相接的解决方案, 对此类问题的处理探索一个新的途径。

3 应用实例

3.1 工程概况

张石高速公路二期工程是河北省高速公路布局规划“五纵、六横、七条线”公路网主骨架中之“纵五”的重要组成部分。该项目隧址区属中低山地貌, 山势陡峻, 悬崖、沟谷发育, 多呈“V”字形, 山坡坡度 $30^{\circ} \sim 80^{\circ}$ 。本段共设置隧道9座, 受地形地质条件限制, 部分隧道出口帮山而行。东峪隧道作为其中隧道之一, 全长2510m, 净宽13.25m, 采用全线设置应急车道的内轮廓设计方案。

3.2 工程地质条件

东峪隧道主体岩石为震旦亚界蓟县系雾迷山组(Zj-w)白云岩, 浅灰色~深灰色, 粉晶~细晶结构, 薄~中层状构造, 燧石条带发育, 较密集。该隧道地质构造相对简单, 岩层为单斜地层, 勘察阶段未发现断层、褶皱, 主要为白云岩的节理裂隙, 围岩分级主要为III级。隧道右线出口为陡壁, 山体自然坡度约为 $70^{\circ} \sim 80^{\circ}$, 有溶蚀现象, 垂直节理裂隙较发育, 存在落石危险。

3.3 原隧道洞口段设计方案

东峪隧道右线出口与山体严重斜交，路线轴线与山体等高线夹角约为 30° 。隧道出口设计标高距沟底高差约为 30m，为桥隧相接结构，路线布设方案如图 1 所示。在原设计中，综合考虑了桥梁桥台、隧道洞门以及边坡防护的安全，隧道洞口设置桩号为 RK63+663。桥梁设计为 $2 \times (23+3 \times 25+23)$ m 预应力混凝土现浇箱梁桥。隧道洞门端墙与桥台台背直接相接，独立设置，并相应取消桥台搭板。对隧道洞口右侧（顺路线方向，下同）悬空侧明洞基础采用 C15 片石混凝土加强，左侧边坡采用锚喷支护方案，如图 2 所示。

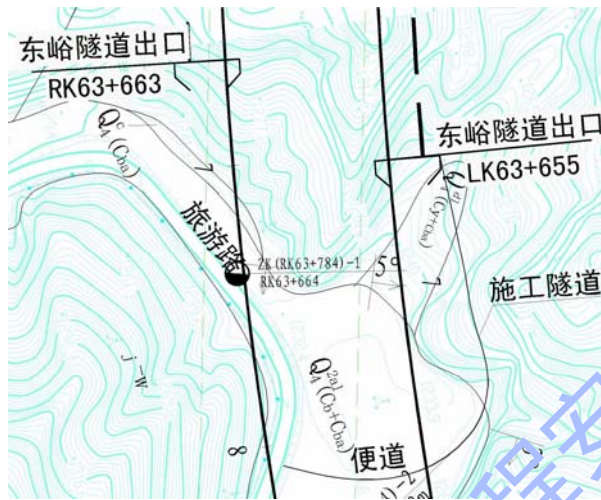


图 1 东峪隧道出口路线布设方案图

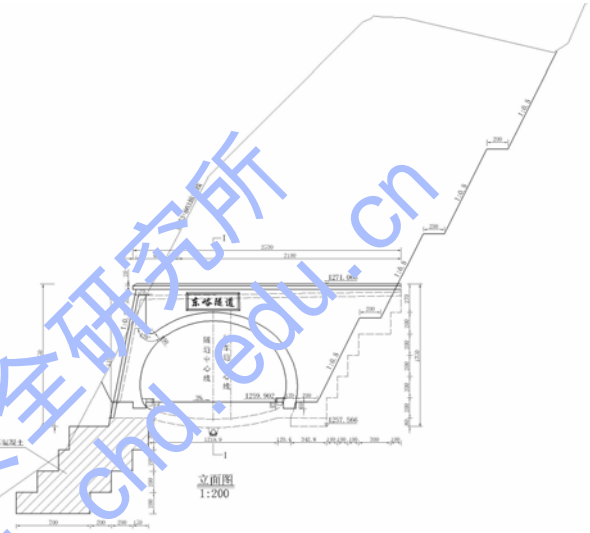


图 2 原隧道洞口设计方案图

3.4 桥隧相接设计方案

在施工阶段，由于山体陡峭难以开挖施工便道，且谷底为一条旅游公路，考虑环保及安全因素，施工方利用河底碎石铺筑临时便道、便隧后，到达东峪隧道左线出口。如图 1 所示。在左洞开挖一段距离后，施工方经左洞联络道得以进入右洞开始施工。在到达洞口位置并打通后，提出原设计方案中的片石基础施工及边坡开挖、边坡防护的难度都非常大，且安全不易保证，建议将隧道洞口位置适当前延。如果明洞延长，出口桥梁桥台位置也将随之变动，但由于出口预应力现浇箱梁结构受力为统一考虑设计，桥台的移动必将影响整个桥梁的结构受力。而此刻出口箱梁桥墩已经施工一段时间，桥台位置无法再调整。设计单位经过技术论证，提出了将明洞延长 7m 调整至 RK63+670，箱梁桥台设置在隧道明洞内的桥隧相接的设计方案。

桥梁设计净宽为 13.00m，两侧为 0.50m 护栏，路面净宽 12.00m。隧道设计净宽为 13.25m，两侧分别为 0.75m 和 1.00m 检修道，路面净宽 11.50m。如果将桥梁直接设置于隧道内，需对隧道断面做变宽处理，隧道变宽施工难度较大，同时在运营过程中可能对司机产生错觉而诱发交通事故。由于桥梁路面较隧道路面宽 50cm，且为现浇施工，因此对隧道内的箱梁两侧各减短 25cm，不影响桥梁整体受力。在设计上，共有 7 米桥梁设置于隧道内，结构上分为 RK63+663~ RK63+664.7 段及 RK63+670~ RK63+664.7 段两部分设计。纵断面示意图如图 3 所示。

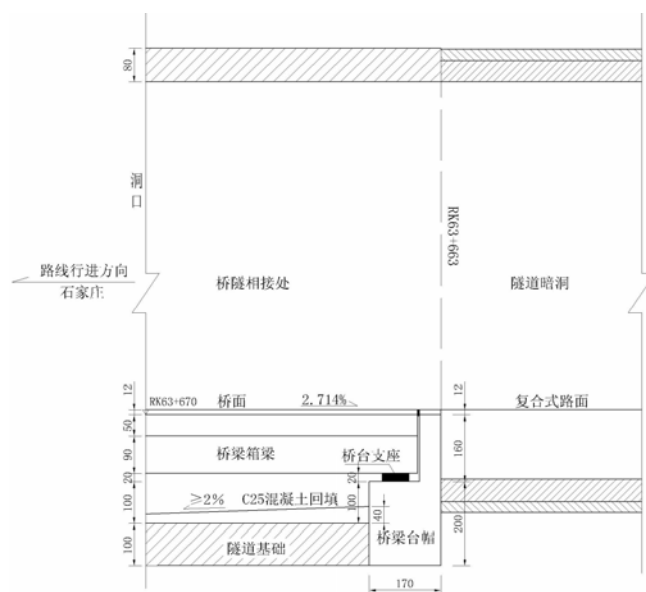


图 3 桥隧相接段纵断设计示意图

(1) RK63+663~ RK63+664.7 段

该段 1.7m 为原设计桥台位置。桥台设计和明洞结构设计相结合，桥台台帽同时作为明洞结构的基础，设计方案如图 4 所示。

(2) RK63+670~ RK63+664.7 段

该段 5.3 米设计为直墙式明洞，边墙较深，隧道基础设计底标高与桥台台帽底标高一致。设计上预留了 1.2 米高的箱梁浇注施工空间。设计方案如图 5 所示。

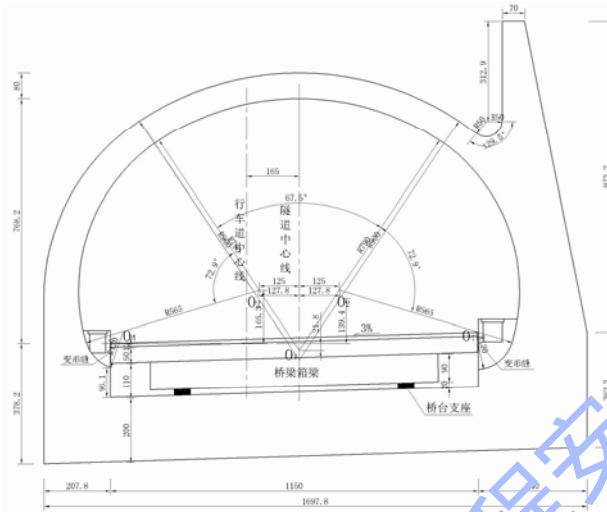


图 4 桥隧相接结构方案图（一）

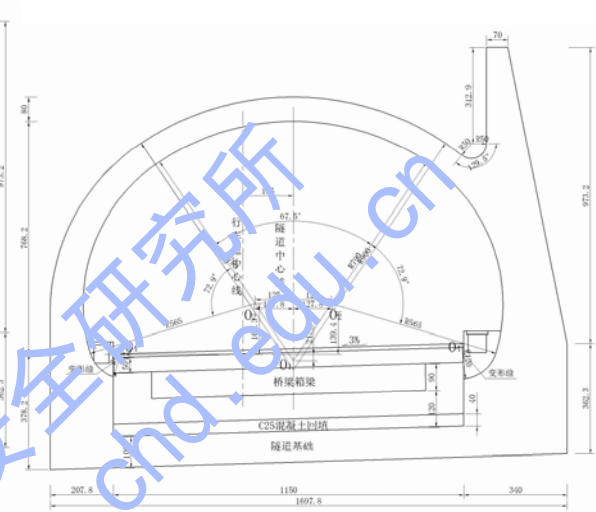


图 5 桥隧相接结构方案图（二）

现浇箱梁与台帽、隧道检修道间均设置变形缝，在箱梁现浇完毕后，在箱梁下部预留空间内用 C25 混凝土抹面做不小于 2% 的反向坡，防止雨水流入洞内。

3.5 洞门设计方案

隧道洞门向前延伸后，边坡开挖高度较原设计大为减小。由于洞洞基础标高较原设计标高低约 2.5 米，宽度也随之加宽，因此取消了原片石混凝土加强基础，明洞回填如图 6 所示。

4 隧道明洞结构受力分析

4.1 结构计算理论

东峪隧道出口山体为白云岩，直立性良好，具有较好的自稳能力，施工阶段对危石亦做了清理。因此本次结构计算的目的主要是研究结构自身荷载、碎石土回填及黏土层对明洞结构稳定性的影响，计算的方法为有限单元数值模拟法，计算理论为二维线弹性理论^[9]。

4.2 有限元计算模型

根据东峪隧道桥隧相接段明洞设计情况，为了保证计算结果合理，按照隧道力学理论，取明洞右侧围岩 30m 范围，下侧围岩 30m 范围，然后进行有限元离散，整体模型如图 7 所示。

4.3 材料参数

数值模拟采用的岩体材料参数如表 1 所列^[10]。

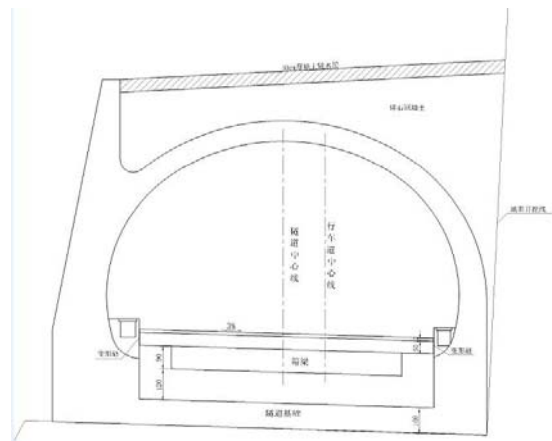


图 6 明洞回填示意图

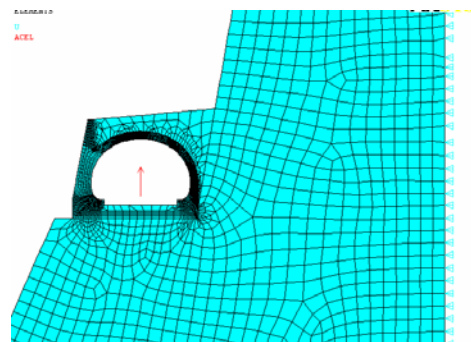


图 7 有限元计算模型

明洞支护拱圈和隧道基础均按素混凝土考虑。

表 1 输入的材料参数

材料类别	$E/(10^6\text{kPa})$	μ	$\gamma/(\text{kn}\cdot\text{m}^{-3})$
III级围岩	15	0.26	24
明洞拱圈	29.5	0.2	23
明洞基础	29.5	0.2	23

4.4 计算结果分析

(1) 结构位移分析

图 8 是围岩 Y 方向位移图，从图中可以看出明洞基础下的围岩不均匀沉降较明显，最大位移值为-0.0022m；图 9 是支护结构 Y 方向位移云图，由于明洞上方回填土的作用，左侧挡墙 Y 方向位移值较大，最大值为-0.89e-3m。

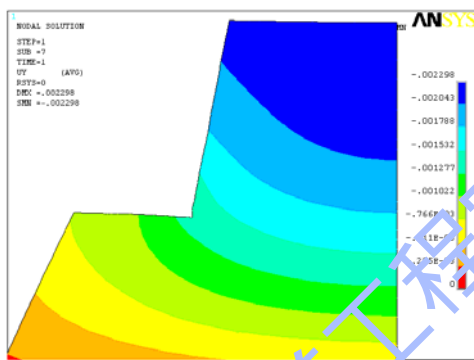


图 8 围岩 Y 方向位移

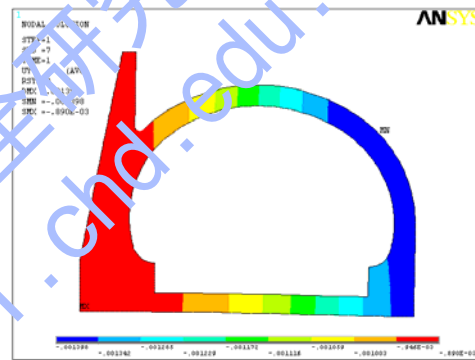


图 9 明洞拱圈位移云图

(2) 应力计算结果分析

图 10 是支护结构第一主应力云图，从图中看出其最大主应力发生在拱圈的右侧拱腰内侧，其值为 2.01MPa，第一主应力主要范围在 0.21MPa~0.55MPa；图 11 是支护结构第三主应力云图，从图中看出最大压应力在拱圈右侧拱脚处，最大值为-7.28MPa，第三主应力的主要范围在-5.54MPa~0.09MPa。

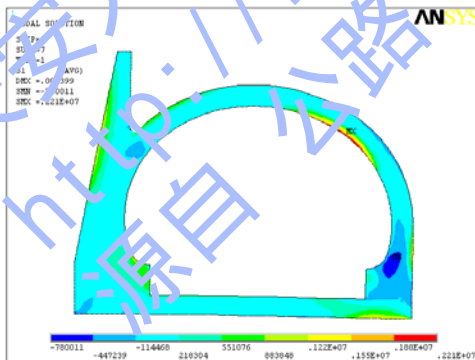


图 10 支护结构第一主应力

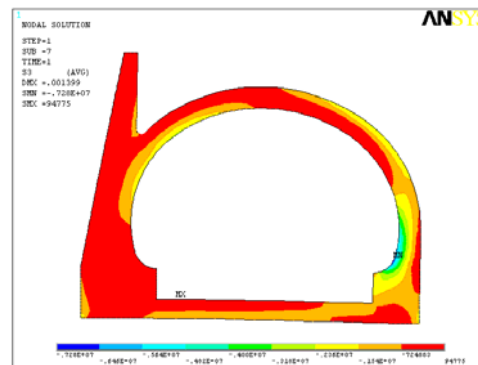


图 11 支护结构第三主应力

(3) 小结

根据以上计算结果把结构应力值汇总于表 2 所示。

表 2 结构应力表

Tab. 2 Stress Table

第一主应力 (MPa)		第三主应力 (MPa)	
最大值	主要范围	最小值	主要范围
2.01	0.21~0.55	-7.28	-5.54~0.09

通过以上计算明洞基座围岩 Y 方向位移分布不均匀,但是差值不大,并不影响整体结构稳定性,结构衬砌的拉应力和压应力均满足 C25 强度要求,支护结构的设计是安全的。

5 结束语

(1) 在路线走廊布设困难,隧道出口为斜交偏压地段,设置棚洞、单压明洞和桥隧相接结构可以避免由于大刷坡而诱发大的地质灾害,从而实现保护环境,保证行车安全的目的。

(2) 东峪隧道出口为典型的傍山斜交隧道,通过对该处桥隧相接设计方案的介绍,为今后解决类似问题的提供了一种可借鉴的思路。

(3) 通过明洞结构稳定性数值模拟,验证了桥隧相接的结构设计方案的安全性。该项目目前已施工完毕,效果良好,证明该设计施工方案是合理可行的。

参考文献:

- [1]王琰,孔令旗,郭忠印,韩常领.基于运行安全的公路隧道进出口线形设计[J].公路交通科技,2008,25(3):134-138
- [2]金美海,王春龙,唐雨春.公路隧道环保施工综合研究[J].西部探矿工程,2007(4):126-128
- [3]蒋树屏,刘元雪,黄伦海,郭云普.环保型傍山隧道结构研究[J].中国公路学报,2006,19(1):80-83.
- [4]蒋树屏,刘元雪,黄伦海,柴贺军,唐树名.隧道出口段环保型结构稳定性分析[J].岩土工程学报,2005,27(5):577-581
- [5]李希胜,赵尘.傍山公路隧道棚洞设计与施工[J].森林工程,2005,21(6):23-24
- [6]杨绍波,赵伟,郭士贤.赴西欧进行隧道工程培训考察的启示[J].山西交通科技,2002.12:19-21
- [7]李现宾.拱桥一框架棚洞在落石病害整治中的应用[J].西部探矿工程,2004,10:198-199
- [8]李勇,丁浩.桥隧相接条件下超大断面隧道的设计.地下空间与工程学报,2006,3:416-419
- [9]王汉鹏,李术才,郑学芬.高速公路分岔隧道施工过程稳定性分析与监测研究.公路交通科技2008,25(2):106-112

作者简介:

1) 赵峰,男,身份证号:132331197609113675。2002年7月毕业于长安大学桥梁与隧道工程专业,获工学硕士学位。毕业后就职于中交远洲交通科技集团有限公司,从事公路隧道设计及相关科研工作,发表科研论文10余篇。现攻读长安大学桥梁与隧道工程专业博士学位,主要从事公路隧道风险评估与安全评价研究。

通信地址:河北省石家庄市红旗大街25号C座15层,050051

联系方式:15081877598,13933058549。电子邮箱:zhaof2000@163.com

2) 夏永旭,男,身份证号:610103195312180453。1982年3月毕业于西安公路学院工程力学专业,现任长安大学公路学院桥梁与隧道专业教授,博士生导师。多年来一直从事教学与科研工作,发表科研论文80余篇,出版专著5本,近年来主要从事公路隧道的结构理论及长大公路隧道的通风和防火救灾研究。

通信地址:西安市南二环中段长安大学444信箱,710064

联系方式:13703238640。电子邮箱:yongxuxia@126.com

3) 许东,男,身份证号:612328198111190017。2009年7月毕业于长安大学桥梁与隧道工程专业,获工学硕士学位。现就职于中铁西南科学研究院有限公司,从事铁路隧道及地铁设计及研究工作。

通信地址:成都市金牛区西月城街118号轨道设计院,610031

联系方式:13880872665。电子邮箱:xxx1522@126.com