

文章编号:1673-2049(2011)02-0095-05

涵洞、通道上的水泥混凝土路面 结构与施工

夏永旭,王秉纲,胡长顺

(长安大学 公路学院,陕西 西安 710064)

摘要:根据已有文献中的研究结果,参考各国的经验,给出了涵洞、通道上的水泥混凝土路面的 3 种典型结构形式和对应配筋计算公式,并给出了一个简单的算例;结合 3 种典型结构形式,给出了涵洞、通道上水泥混凝土路面的施工注意事项。所得的研究成果可为涵洞、通道上的水泥混凝土路面设计提供技术指导。

关键词:涵洞;通道;水泥混凝土路面;结构设计;施工

中图分类号:U416.216 **文献标志码:**A

Structural Design and Construction of Cement Concrete Pavement over Culvert or Underpass

XIA Yong-xu, WANG Bing-gang, HU Chang-shun

(School of Highway, Chang'an University, Xi'an 710064, Shaanxi, China)

Abstract: According to the research results of existing reference and referring to the domestic and foreign experiences, three typical structures and corresponding reinforcement calculation formulae of the cement concrete pavement over culvert or underpass and a simple example were given. At last, combining the three typical structures, some issues for attention in construction about the cement concrete pavement over culvert or underpass were given. The obtained achievement can be used as the guide for design of the structure over culvert or underpass.

Key words: culvert; underpass; cement concrete pavement; structural design; construction

0 引言

随着中国公路建设等级的提高,涵洞、通道等过路构造物所占的比重越来越大,仅就数量而言,高等级公路每公里所含涵洞和通道已达 5 座之多。对于这些构造物,其主体工程的设计和施工,均有相应的规范或标准可遵循。但对于构造物上的路面结构,目前尚无完善的设计与施工技术规程可以利用。由于缺乏科学的依据,工程技术人员只能凭以往的经验和自己对问题的认识程度进行主观设计。许多路

面建成通车不久,已在涵洞、通道处出现不同程度的沉陷、裂缝、错台、断板等病害。从笔者现场调查的结果来看,病害的程度是通道高于涵洞,病害的范围是沥青路面大于水泥路面。这些病害严重地影响了交通运营和安全,同时也给养护维修带来了很大的不便。

关于沥青混凝土路面,美国怀俄明大学在研究涵洞上方路面的沉陷原因时^[1],曾对 160 个涵洞作了野外检测,并对其中 15 个涵洞现场钻芯取样,进行室内测试,最后认为造成涵洞上方路面不均匀沉

收稿日期:2011-01-18

作者简介:夏永旭(1954-),男,陕西武功人,教授,博士研究生导师,工学博士,E-mail:yongxuxia@126.com。

陷的原因是:①涵洞两侧及上方回填土压实不够;②涵洞上方填土高度过小;③回填土具有高塑性、可压缩性。处理办法有2种:一是在填土中加入土工格栅等土工材料;二是用流动性低的低剂量水泥稳定材料进行回填。

在中国,关于涵洞、通道上的水泥混凝土路面结构设计,曾做过一些初步的研究,并参考日本的做法,提出了一定的设计要求^[2]。中国不同省份在一些高等级公路建设的工程实践中,均对涵洞、通道附近的路面设计与施工提出了不同的措施和要求,如济青高速公路在除管涵以外,对所有构造物的台背换填透水性好的砂性土^[3];沪宁高速公路结合工期和地质的实际情况,采用整体式和分体式2种施工方式^[4],对此山西太旧高速公路也有不同的做法。这些措施都不同程度地降低了涵洞、通道等过路构造物上路面的开裂和差异沉降。笔者曾采用有限元数值模拟方法和室内试验方法,对涵洞、通道附近沥青混凝土路面和水泥混凝土路面的结构力学特性进行了全面系统的研究,得出了一些重要的设计建议^[5]。本文中笔者拟在文献^[5]研究的基础上,参考各国的相关做法,提出了一套涵洞、通道上的水泥混凝土路面设计与施工方法。

1 现有规范存在的问题

1.1 日本规范

日本的《水泥混凝土路面设计施工纲要》^[6]根据构造物与路面结构的相对位置,分为3种情况对其进行设计:

(1)当构造物嵌入水泥混凝土板内时,在构造物两侧设置承托,并设1~3块搭板。对于已有的构造物,无法在其上设置承托时,需将回填土充分压实,然后铺设钢筋混凝土板。但是,如果预计两侧沉降量较大,则在紧靠构造物两侧铺筑水泥稳定类基层或混凝土基层,然后铺筑钢筋混凝土板。如果预计两侧沉降量较小,在构造物两侧设胀缝,铺设钢筋混凝土板。

(2)当构造物嵌入基层内时,包括构造物在内前后均采用钢筋混凝土板,但需要在构造物边缘处设置接缝;当构造物上基层厚度小于0.1 m时,则取与面板相同标号的混凝土铺筑。

(3)当构造物在路基内时,采用双层钢筋混凝土板。如果构造物在路基以下,与一般的普通混凝土板一样,且与接缝位置无关。

在不得已情况下,涵管位于基层内时,涵管上的混凝土板用钢筋加强。但当涵管直径小于1.0 m时,按照构造物嵌入基层时的情况处理。

可以看到,日本的主要做法是在板中布置钢筋网和预先切缝或留胀缝,并且规定加筋板的长度为6.0 m。但是3种情况的区分,除了第1种情况比较明确外,其余2种情况均不明确,如当构造物嵌入基层内时,板厚、配筋方案以及板底到构造物顶面的距离有什么要求均未做说明。

1.2 中国规范

中国的《公路水泥混凝土路面设计规范》(JTJ D40—2002)参考日本的做法,要求当构造物上的填土高度 $H < 0.8$ m时,在顶部两侧各6.0 m范围内的混凝土采用钢筋网补强;当 $H < 0.3$ m或构造物嵌入基层时,采用双层钢筋网补强;当 $0.3 \text{ m} < H < 0.8$ m时,采用单层钢筋网补强,其中构造物两侧加筋板的长度和填土高度的划分,是基于文献^[7]关于构造物上水泥混凝土路面板的研究。非常遗憾的是,文献^[7]中采用Winkler地基上的简支板、滑支板和固定板的研究模型过于简单和理想化,特别是将构造物的存在作用仅等效为弹簧系数 K_1 、 K_2 的表示,而不计基层变形的影响,存在明显的缺陷。另外,依靠最初给定的地基模量 E_i 和重度 γ_i ($i=0,1$)来计算 K_1 、 K_2 ,显然无法模拟构造物两侧基层的压实度和土基的软化,这些都必将肯定造成计算结果和工程实际的较大偏差。

2 涵洞、通道上的水泥混凝土路面设计

2.1 指导思想

根据文献^[5]中的研究可知:

(1)当构造物上的填土高度 $H < 1.2$ m时,构造物对水泥混凝土路面板的力学特性影响已经很小。由此可知,对于填土高度 $H < 1.2$ m的路面结构,可以按照普通水泥混凝土路面设计方法设计,而对于填土高度 $H > 1.2$ m的情况,必须另外设计。

(2)由于涵洞、通道等构造物的存在,提高了路基的整体刚度,使得水泥混凝土路面板的挠度始终小于无构造物时的普通水泥混凝土路面板。因此,在涵洞、通道上的水泥混凝土路面设计时,不将板的挠度作为控制指标。

(3)水泥混凝土路面板的力学特性呈现出明显的各向异性,受压能力远大于受拉。然而,由于构造物的存在,特别是当水泥混凝土路面板相对于构造

物完全侧置,或构造物两侧路基无法压实时,将在混凝土路面板内出现较大的拉应力^[8-15],因此,构造物上水泥混凝土路面板设计的主要目的是减小或克服板内的拉应力。

(4)影响水泥混凝土路面结构力学特性的因素,有填土高度、荷载位置、板的厚度、弹性模量、板与构造物的相对位置以及地基模量等。在这些因素中,构造物上的填土高度,由于受道路线型的限制,不可能有较大的改变;行车荷载的位置,由于其随意性又不可控制,所以,只能从提高板的抗弯、抗拉强度和构造物两侧的路基压实度入手。

2.2 路面结构

2.2.1 典型结构

根据文献^[5]中的研究结果,考虑到工程的实际情况和目前的施工水平,建议涵洞、通道上水泥混凝土路面设计的典型结构如图 1 所示,其中, E_1 、 E_2 、 E_3 、 E_{01} 、 E_{02} 、 E_{03} 为模量, l 为侧板长度, h_1 、 h_2 为基层厚度。

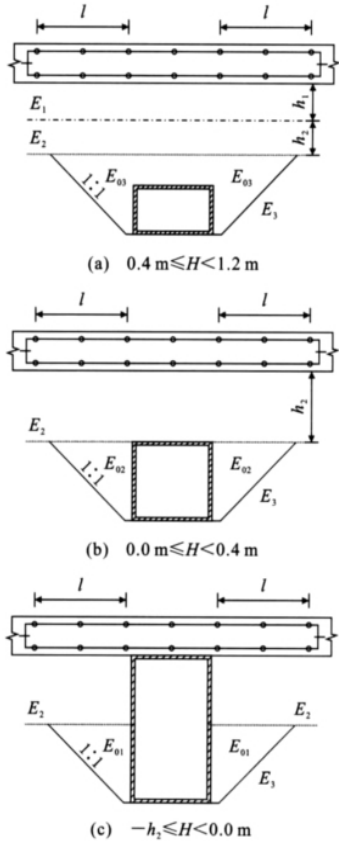


图 1 构造物上水泥混凝土路面典型结构
Fig. 1 Typical Structures of Cement Concrete Pavement over Construction

从受力特性和施工 2 个方面考虑,构造物两侧板长度 l 一般不小于 4.0 m,而构造物两侧的预留

宽度和回填材料类型见表 1。

表 1 构造物两侧路基典型结构
Tab. 1 Typical Roadbed Structures for Both Sides of Construction

填土高度	高速、一级公路		二级及二级以下公路	
	整体式	分体式	整体式	分体式
$0.4 \text{ m} \leq H < 1.2 \text{ m}$	①与构造物等尺寸开槽,侧墙与填土紧贴,墙体与土体之间的缝隙用砂浆填充,并用抹子或钢钎捣实	④两侧底部宽度至 1.0 m,1:1 坡度至上口,梯形或台阶型范围内用天然砂砾或灰土填筑,压实度不小于 90%	同①	同④
$0.0 \text{ m} \leq H < 0.4 \text{ m}$	②侧墙外加 1.0 m 开槽,侧墙修筑后,两侧各 1.0 m 范围内采用天然砂砾或底基层材料回填,压实度不小于 90%	⑤两侧底部宽度至 2.0 m,1:1 坡度至上口,梯形或台阶型范围内用天然砂砾或底基层材料回填,压实度不小于 90%	同②	同⑤
$-h_2 \leq H < 0.0 \text{ m}$	③开槽及回填范围同②,采用基层或底基层材料回填两侧及顶部,两侧压实度不小于 93%,构造物顶部压实度不小于 95%	⑥填筑范围同⑤,采用基层和底基层材料回填,两侧压实度不小于 93%,构造物顶部压实度不小于 95%	同③	同⑥

2.2.2 配筋计算

水泥混凝土路面板内的配筋主要是抵抗拉应力,因一般板内的压应力远远低于板的抗压强度。但考虑到构造物的存在,板的顶面和底面均存在拉应力,因此采用双面配筋方案。配筋量由下式计算

$$A_g = \frac{R_a b x}{R_g} \tag{1}$$

式中: A_g 为配筋的总截面面积; R_a 为混凝土设计抗压强度; R_g 为钢筋屈服强度; b 为板的单位宽度; x 为水泥混凝土路面板截面内受压区高度。

混凝土路面板配筋计算如图 2 所示。水泥混凝土路面板截面内受压区高度 x 的计算公式为

$$x = h_0 \pm \sqrt{h_0^2 - \frac{2r_c M_j}{R_a b}} \tag{2}$$

$$h_0 = h - a_g \tag{3}$$

式中: M_j 为板内最大正弯矩; r_c 为安全系数,取 1.25; h_0 为板的有效高度; h 为板的总厚度; a_g 为钢筋距板外缘的距离。

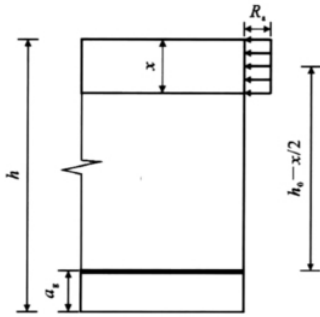


图2 混凝土路面配筋计算

Fig. 2 Reinforcement Calculation of Concrete Pavement Slab

另外,还应满足限制条件

$$x \leq \xi_{jg} h_0 \quad (4)$$

$$\frac{A_g}{bh_0} \geq \mu_{\min} \quad (5)$$

式中: ξ_{jg} 为混凝土受压区高度界限系数,取值见表2; μ_{\min} 为纵向受拉钢筋的最小配筋率,取值见表3。

表2 混凝土受压区高度界限系数

Tab. 2 Limit Coefficients of Depth of Compression Concrete

钢筋种类	ξ_{jg}
I级钢筋	0.65
5号钢筋	0.60
II、III级钢筋	0.55

表3 纵向受拉钢筋最小配筋率

Tab. 3 Minimum Reinforcement Ratios of Lengthways Draught Steel Bars %

钢筋种类	不同混凝土强度等级下的 μ_{\min}	
	C20及C20以下	C25~C40
I级钢筋	0.15	0.20
5号钢筋和II、III级钢筋	0.10	0.15

2.3 算例

已知某构造物上的水泥混凝土路面板的最大拉应力为 2.48 MPa,板的厚度为 0.2 m,则单位板宽内的弯矩为 16.533 kN·m。考虑到复合荷载、温度效应以及荷载疲劳作用,则可取板的计算弯矩为 20.0 kN·m,已知 C20 混凝土设计抗压强度 $R_a = 11.0$ MPa, $a_g = 0.025$ m。由式(3)得 $h_0 = 0.175$ m,取 $b = 1.0$ m,代入式(2),则有

$$x = (0.175 \pm 0.1615) \text{ m} = \begin{cases} 0.3365 \text{ m (舍去)} \\ 0.0135 \text{ m} \end{cases}$$

取 I 级钢筋,则由限制条件式(4)得 $\xi_{jh} h_0 = 0.1135 \text{ m} > 0.0135 \text{ m}$ 成立。

已知 I 级钢筋 $R_g = 240.0$ MPa,则由式(1)得

$$A_g = 6.1875 \times 10^{-4} \text{ m}^2$$

代入限制条件式(5)中得

$$\frac{A_g}{bh_0} = 0.354\% > \mu_{\min} = 0.15\%$$

这样,得到水泥混凝土路面板的配筋为 $\Phi 10$ 的 I 级光圆钢筋,上、下两层对称配筋,钢筋的间距为 0.125 m,板上、下两面的钢筋保护层厚度为 0.025 m。

3 施工注意事项

3.1 路基

(1)涵洞、通道上水泥混凝土路面基层的材料、施工工艺完全符合现有的《公路水泥混凝土路面设计规范》(JTJ D40—2002)和《公路路面基层施工技术规范》(JTJ 034—2000)要求。基层要有足够的刚度和稳定性,且断面正确,表面平整。

(2)基层材料无论是选用贫混凝土、二灰稳定类、水泥稳定类,或因地制宜选用当地替代材料,都必须满足设计中提出的模量要求。

3.2 路面

(1)当构造物的顶面深入到基层且无任何填充物时,水泥混凝土路面板的施工完全等同于钢筋混凝土桥面板的铺装。

(2)当构造物上方有填土,或无填土但基层存在时,水泥混凝土路面板的施工和普通混凝土路面板完全一样,只需要注意施工中勿使构造物损坏。

(3)上述2种情况,均需要满足下述要求:①水泥混凝土路面板的厚度不小于普通混凝土路面板的设计厚度;②水泥混凝土路面板内的配筋率必须得到保证,钢筋绑扎符合有关规范要求;③水泥混凝土路面板相对于构造物对称放置;④水泥混凝土路面板和构造物两侧路面板靠拉杆连接,板中不锯缝。

4 结语

涵洞、通道上的水泥混凝土路面结构设计施工,是一个在不断探索的内容。本文中提出的这套设计与施工方法,是在已有的理论研究与工程实践的基础上形成的,但还需要进一步的实际工程检验。希望经过一段工程实践和不断完善后,能够弥补现有水泥混凝土路面结构与施工技术的不足。

参考文献:

References:

- [1] LUNDVAL J F, TURNER J P. Mitigation of Roadway Settlement Above Buried Culverts and Pipers [R]. Cheyenne: Wyoming Department of Transporta-

- tion,1997.
- [2] JTJ D40—2002,公路水泥混凝土路面设计规范[S]. JTJ D40—2002, Specifications of Cement Concrete Pavement Design for Highway[S].
- [3] 高速公路丛书编委会. 高速公路路基设计与施工[M]. 北京:人民交通出版社,1997. Editorial Committee of Expressway Series. Roadbed Design and Construction of Expressway[M]. Beijing: China Communications Press,1997.
- [4] 江苏宁沪高速公路股份有限公司,江苏省高速公路建设指挥部. 沪宁高速公路江苏段建设论文集[M]. 北京:人民交通出版社,1997. Jiangsu Expressway Company Limited, Expressway Construction Headquarters in Jiangsu Province. The Symposium of Huning Expressway Construction in Jiangsu Province[M]. Beijing: China Communications Press,1997.
- [5] 夏永旭. 涵洞、通道上路面结构研究[D]. 西安:西安公路交通大学,1999. XIA Yong-xu. Study on Pavement Structure over the Culvert or Underpass[D]. Xi'an:Xi'an Highway University,1999.
- [6] 日本道路协会. 水泥混凝土路面设计施工纲要[M]. 杨盈余,杨春华,译. 北京:中国建筑工业出版社,1988. Japan Road Association. Design and Construction Essentials of Cement Concrete Pavement[M]. Translated by YANG Ying-yu, YANG Chun-hua. Beijing: China Architecture & Building Press,1988.
- [7] 周志刚,郑健龙,张起森. 过路构造物上方刚性路面板的补强设计方法研究[J]. 土木工程学报,1995,28(5):62-69. ZHOU Zhi-gang, ZHENG Jian-long, ZHANG Qi-sen. Study of the Strengthening Design Method of Cement Concrete Pavement Above Underground Structure [J]. China Civil Engineering Journal,1995,28(5):62-69.
- [8] 夏永旭,尤占平,胡长顺,等. 涵洞、通道上水泥混凝土路面结构研究[J]. 中国公路学报,2002,15(1):6-9. XIA Yong-xu, YOU Zhan-ping, HU Chang-shun, et al. Study of Structure of Cement Concrete Pavement over Culvert or Underpass[J]. China Journal of Highway and Transport,2002,15(1):6-9.
- [9] 郑木莲,陈拴发,王秉纲. 水泥混凝土路面多孔混凝土基层的接缝间距[J]. 中国公路学报,2007,20(4):25-30. ZHENG Mu-lian, CHEN Shuan-fa, WANG Bing-gang. Joint Space for Porous Concrete Base of Cement Concrete Pavement[J]. China Journal of Highway and Transport,2007,20(4):25-30.
- [10] 郑木莲,王松根,陈拴发,等. 耐久性沥青路面混凝土基层荷载应力的数值计算[J]. 中国公路学报,2008,21(2):28-33. ZHENG Mu-lian, WANG Song-gen, CHEN Shuan-fa, et al. Load Stress Numerical Calculation for Concrete Base of Durable Asphalt Pavement [J]. China Journal of Highway and Transport,2008,21(2):28-33.
- [11] 胡昌斌,阙云. 冲击碾压动荷载下水泥混凝土路面结构的力学行为[J]. 交通运输工程学报,2008,8(4):40-46. HU Chang-bin, QUE Yun. Mechanical Behaviors of Cement Concrete Pavement Structure Under Impact Rolling Load[J]. Journal of Traffic and Transportation Engineering,2008,8(4):40-46.
- [12] 刘俊卿,孙莹,孔旭光. 基于弹性半空间体模式的路面结构有限元-无限元混合模型分析[J]. 西安建筑科技大学学报:自然科学版,2007,39(3):369-373. LIU Jun-qing, SUN Ying, KONG Xu-guang. Finite/ Infinite Element Analysis of the Static and Dynamic Properties of Elastic Half-space Body[J]. Journal of Xi'an University of Architecture & Technology: Natural Science Edition,2007,39(3):369-373.
- [13] 杨富社,刘军立. 柔性路面本构空间理论研究[J]. 西安科技大学学报,2006,26(4):476-479. YANG Fu-she, LIU Jun-li. Constitutive Space for Flexible Pavement[J]. Journal of Xi'an University of Science and Technology,2006,26(4):476-479.
- [14] 李军峰. 特长公路隧道水泥混凝土路面施工质量控制[J]. 筑路机械与施工机械化,2008,25(11):72-74. LI Jun-feng. Construction Quality Control of Cement Concrete Pavement of Extra-long Highway Tunnel [J]. Road Machinery & Construction Mechanization, 2008,25(11):72-74.
- [15] 王选仓,王朝辉,张燕萍. 复合式路面层间处治技术研究与发展[J]. 筑路机械与施工机械化,2008,25(2):8-12,39. WANG Xuan-cang, WANG Chao-hui, ZHANG Yan-ping. Research and Development of Interlayer Processing Technology of Combining Pavement[J]. Road Machinery & Construction Mechanization, 2008,25(2):8-12,39.